

EVNT3-W Dispenser Instructions

U.S. Patent Pending

INSTALLATION

1. ADA Regulations require this dispenser be mounted in an unobstructed location with hand hold indicator 39 inches to 44 inches from floor.
2. Open cabinet. Place cabinet against wall in the desired position and mark location of six holes in back of cabinet.
3. Holes for screws should be drilled and the cabinet fastened to wall per appropriate building codes.
4. Load 4 AA batteries into battery fixture. Batteries not included.

LOADING INSTRUCTIONS

1. Open unit with Key. (1) Key provided, part# EVNT-KEY.
2. Remove weights from both channels.
3. Insert 22 vended tampons in right channel. See Diagram A for details.
4. Insert 16 Gards 147A or Maxithins MT-4 napkins in left channel.
5. Replace weights on top of products in both channels. See Diagrams A and B for more details.
6. Close door. There will be a 30 second delay before the first product will vend after refilling the machine.
7. If a channel is out of product, LED light will blink every second.

OPERATION

1. To dispense, hold hand where indicated. Product will fall into tray.
2. There is a factory-programmed delay of five seconds. The five second delay is between all vends, including vends of different products. The reset feature will discourage abuse and over dispensing.

BATTERY REPLACEMENT

1. When the battery is low, a solid red light will appear indicating it is time to replace the batteries.
2. Remove old batteries.
3. Place four new AA batteries into battery fixture. See Diagram C for more details. Do not mix brands of batteries; replace all at once. Recommend Duracell Alkaline batteries or other name brand equivalent.
4. There will be a 30 second delay before the first product will vend after replacing the batteries.

INSTALACIÓN

1. Las disposiciones de la Ley sobre Estadounidenses con Discapacidades (ADA) exigen que se monte este expendedor en un lugar de libre acceso con el indicador de manecilla manual de 39 pulgadas a 44 pulgadas del piso.
2. Abra el gabinete. Coloque el gabinete contra la pared en la posición deseada y marque la ubicación de los 6 orificios en la parte posterior del gabinete.
3. Los orificios para los tornillos deben perforarse, y el gabinete debe fijarse a la pared según los códigos de fabricación correspondientes.
4. Coloque 4 pilas AA en el compartimento correspondiente. Las pilas no están incluidas.

INSTRUCCIONES DE CARGA

1. Abra la unidad con la clave. (1) Clave provista, parte # EVNT-KEY.
2. Retire los pesos de ambos canales.
3. Inserte 22 tampones expendidos en el canal derecho. Consulte el diagrama A para obtener más detalles.
4. Inserte 16 Gards 147-A o toallas femeninas Maxithins MT-4 en el canal izquierdo.
5. Reemplace los pesos en la parte superior de los productos en ambos canales. Consulte los diagramas A y B para obtener más información.
6. Cierre la puerta. Habrá un retraso de 30 segundos antes de que se expida el primer producto después de volver a cargar la máquina.
7. Si un canal se queda sin productos, una luz LED titilará por segundo.

OPERACIÓN

1. Para expender, sostenga la manecilla donde se indica. El producto caerá en la bandeja.
2. Hay una demora programada de fábrica de cinco segundos. Esta demora de cinco segundos se da en cada expendio, incluidos el de distintos productos. Esta característica de reinicio desalentará el mal uso y el expendio excesivo.

REEMPLAZO DE BATERÍA

1. Cuando una pila esté baja, aparecerá una luz de color rojo que indica que es hora de reemplazarla.
2. Quite las pilas viejas.
3. Coloque cuatro pilas nuevas AA en el compartimento. Consulte el Diagrama C para obtener más información. No mezcle diferentes marcas de pilas; Reemplace todos a la vez. Recomiende pilas alcalinas Duracell u otra marca equivalente.
4. Habrá una demora de 30 segundos antes de que se expida el primer producto después de reemplazar las pilas.

INSTALLATION

5. Les réglementations du ADA (Loi pour les Américains avec handicap) demandent que le distributeur soit installé en un endroit sans obstructions, avec l'indicateur de geste de main situé entre 99 cm et 118 cm du sol.
6. Ouvrez l'armoire. Placez l'armoire contre le mur à l'endroit voulu et marquez l'emplacement des six trous à l'arrière de l'armoire.
7. Les trous pour les vis doivent être forés et l'armoire fixée au mur suivant les codes de construction d'application.
8. Insérez 4 piles AA dans le compartiment à piles. Les piles ne sont pas comprises.

INSTRUCTIONS DE CHARGEMENT

1. Ouvrir l'unité avec la clé. (1) clé fournie, pièce # EVNT-KEY.
2. Enlevez les poids des deux glissières.
3. Introduisez 22 tampons à vendre dans la glissière de droite. Voir le diagramme A pour plus de détails.
4. Introduisez 16 Gards 147-A ou serviettes Maxithins MT-4 dans la glissière de gauche.
5. Remettez en place les poids au-dessus des produits dans chaque glissière. Voir les diagrammes A et B pour plus de détails.
6. Refermez la porte. Il y aura un retard de 30 secondes avant que le premier produit puisse être vendu après chargement du distributeur.
7. Si une des glissières est vide de produit, un indicateur DEL va clignoter une fois par seconde.

OPÉRATION

8. Pour une livraison, tenez votre main à l'endroit indiqué. Le produit tombera dans le plateau.
9. Il y a un retard de 5 secondes programmé en usine. Ce retard de 5 secondes existe entre chaque vente, y compris ventes de produits différents. La fonction de réinitialisation va décourager les abus et un excès de livraison.

REEMPLACEMENT DE LA PILE

1. Lorsque les piles sont plates, un témoin lumineux rouge continu va apparaître signifiant qu'il est temps de remplacer les piles.
2. Enlevez les vieilles piles.
3. Insérez 4 nouvelles piles AA dans le compartiment. Voir le diagramme C pour plus de détails. Ne mélangez pas les marques de batterie; remplacez les quatre en même temps. Recommandez les piles alcalines Duracell ou une autre marque équivalente.
4. Il y aura un retard de 30 secondes avant que le premier produit puisse être vendu après remplacement des piles.

If you need assistance, please call Hospesco Brands Group Customer Service at 800-942-9199.

Si necesita asistencia, tenga a bien comunicarse con Servicios al Cliente de Hospesco Brands Group al 800-942-9199.

Si vous avez besoin d'aide, appelez le service clientèle de Hospesco Brands Group au 800-942-9199.

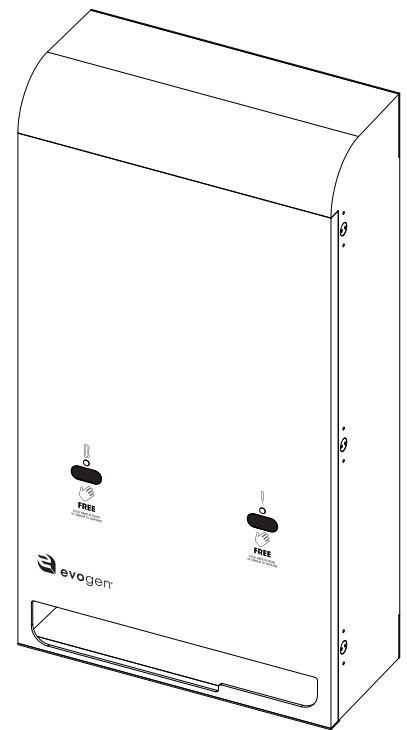


Diagram A

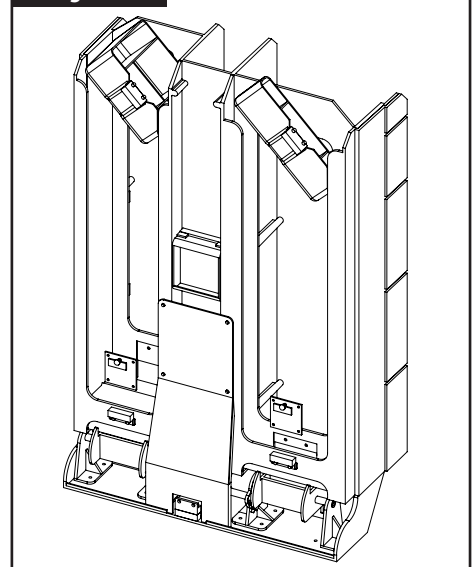


Diagram B

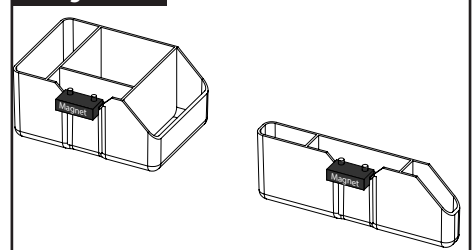


Diagram C

